



## P20m



DONNÉES TECHNIQUES		OUVERT	FERMÉ	
GÉNÉRATEUR	Puissance continue	KVA	<b>20</b>	
		Kwe	16	
	Puissance secours	KVA	<b>22,0</b>	
		Kwe	17,6	
	Intensité en continue	Amp.	28,8	
		Cos-FI	0,8	
	Fréquence	Hz	50	
	Tension	V	400	
		N° Phases	3+N	
	Régime moteur	RPM	1500	
	Poids	Kg	430	750
		C	1420	1800
	Dimensions mm	L	720	800
		A	1000	1168
		Châssis/cabine	G1	MX18
	Niveau sonore	Lwa	90	
		dBA@7mt	66	
	Batterie	NxAh	1x100	
	Tension batterie	Vcc	24	
Capacité du réservoir	Lt	110		
Marque		<b>PERKINS</b>		
Modèle		<b>404D-22G</b>		
Homologation		TIER 2		
Prises et différentiel	Amp.	16 / monophasé	16 / 2P +N	
		32 / 3P + N	63 / 3P + N	
Nombre de cylindres		4		
Capacité du cylindre	cm <sup>3</sup>	2216		
Aspiration		Naturel		
Refroidissement		Eau		
Puissance NA	KW	20,3		
Type d'injection		Direct		
Régulateur		Mecanique		
100% Consommation	L/h	5,4		
75% Consommation	L/h	4		
50% Consommation	L/h	2,9		
25% Consommation	L/h	1,3		
Marque		<b>MECCALTE</b>		
Modèle		<b>ECP28-M/4</b>		
Puissance continue	KVA	20		
Couplage	SAE	4-7,5"		
Nombre de poteaux		4		
Degré de protection	IP	21		
Protection isolement		H		

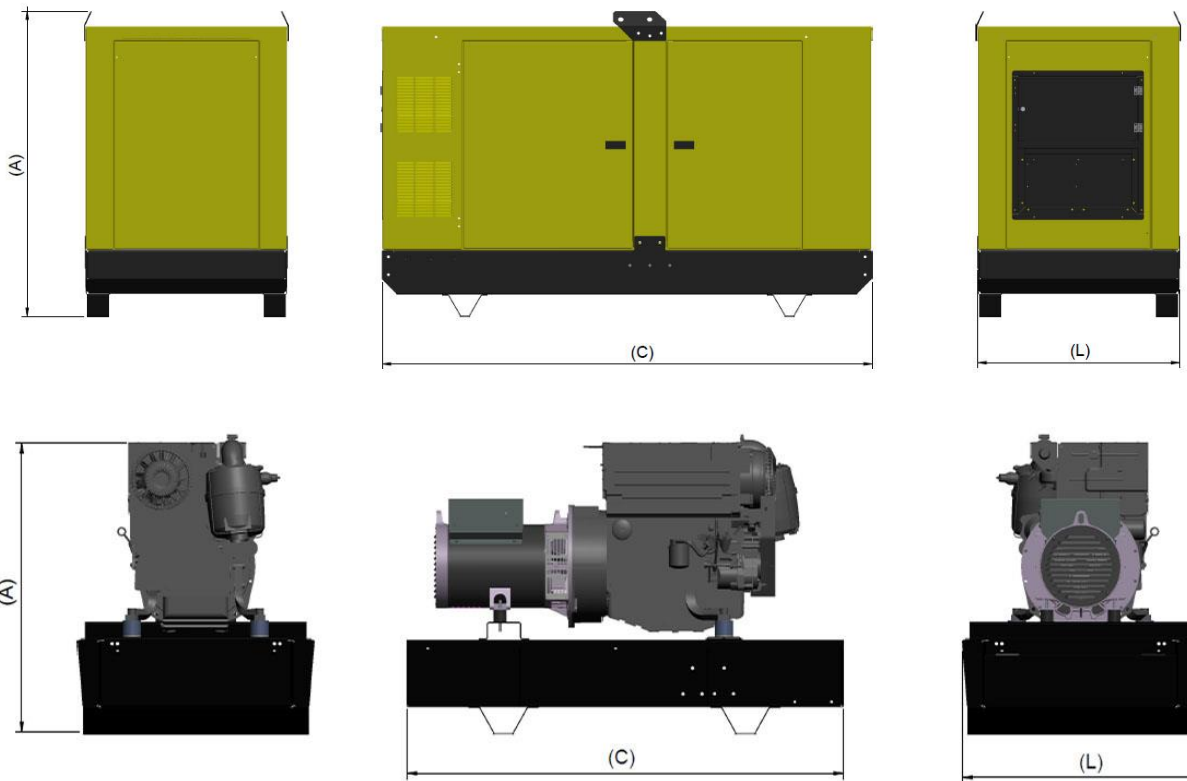
GÉNÉRATEUR

MOTEUR

ALTERNATEUR

### Données d'installation

	MODELE	LONGUEUR (L)	LARGEUR (I) )	HAUTEUR (H)	POIDS
OUVERT	G1	1420 mm	720 mm	1000 mm	430 Kg
FERMÉ	MX18	1800 mm	800 mm	1168 mm	750 Kg



### Configuration de stock

<b>Panel de contrôle</b>	<b>DSE 4510</b>
Interrupteur ON/OFF	✓
Bouton d'urgence	✓
Disjoncteur 4P	✓
Tension générateur/réseau	3F/-
intensité	3F
Fréquence	✓
Séquence de phase	-
Synchroscope	-
Niveau de carburant	analogique
Rotation du moteur RPM	✓
Compteur d'heures	✓
Demande de maintenance	-
Communications ModBus	-
Démarrage à distance	✓
Sorties configurables	1
Liste de l'évènement	✓