

## CR 1

**Avec la CR 1, vous bénéficiez déjà du confort d'une commande hydraulique. L'entrée idéale dans la gamme de Weber MT pour les entreprises de location et les utilisateurs professionnels.**

Grâce à sa largeur de travail de 400 mm, sa force centrifuge de 20 kN et sa profondeur de compactage jusqu'à 30 cm (selon le type de sol), la CR 1 est une machine polyvalente dont la vitesse de travail élevée garantit un haut rendement en surface et ainsi une rentabilité unique. La CR 1 peut être équipée d'un moteur essence ou diesel.



CR 1 R



### Avantages

- ▶ Marche avant et arrière.
- ▶ Commande hydraulique variable à l'infini pour un travail précis même en terrain difficile.
- ▶ Entretien minime grâce à l'embrayage centrifuge auto-tendeur.
- ▶ Cadre de protection robuste avec cache-moteur pour protéger le moteur contre des dommages (version diesel).
- ▶ Chargement rapide, aussi par chariot élévateur, grâce aux crochets de levage.

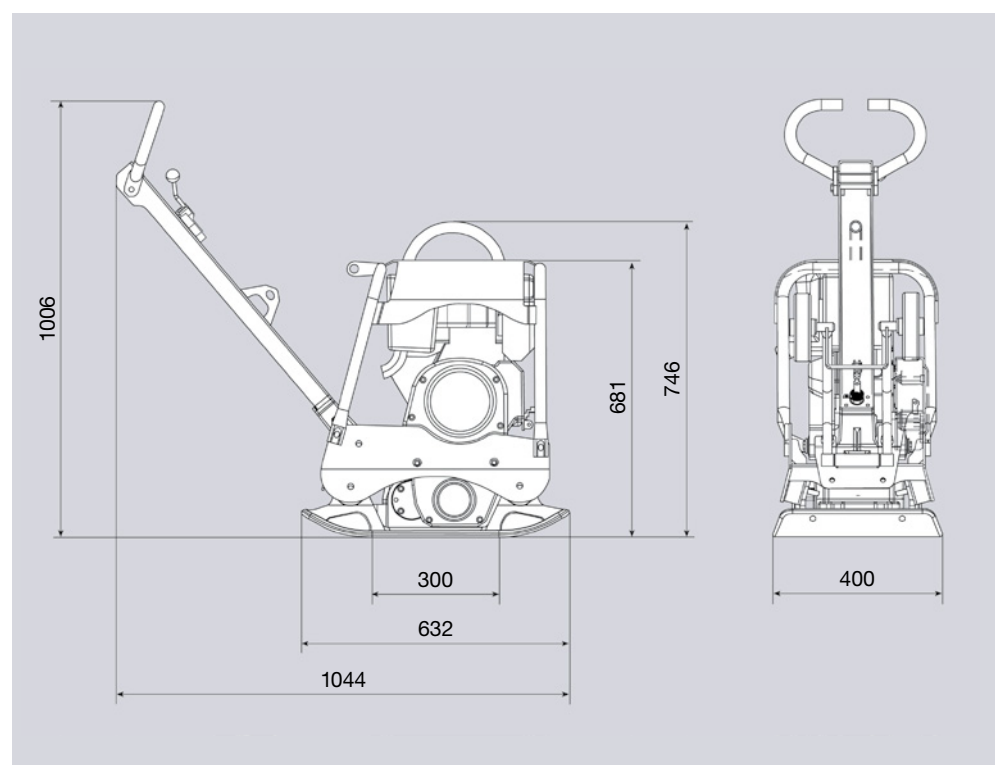
### Options disponibles

Tapis Vulkollan, chariot de transport.

## Détails techniques

Type		CR 1	CR 1 R	CR 1 Hd
Poids en ordre de marche CECE	kg	118	104	103
Force centrifuge	kN	20	20	20
Fréquence	Hz	100	100	100
Largeur de travail	mm	400	400	400
Fabricant du moteur		Lombardini 15 LD 225	Robin-Subaru EX 17	Honda GX 160
Carburant		Diesel	quatre temps Essence	quatre temps Essence
Puissance maximale	kW (CV)	3,5 (4,8)	4,2 (5,7)	3,6 (4,9)
Puissance selon régime nominal	kW (CV) à trs/min	3,2 (4,4) à 3350	3,1 (4,2) à 3350	3,1 (4,2) à 3350
Vitesse de travail	m/min	0-20	0-20	0-20

Sous réserve de modifications techniques.



Dimensions en mm.



CR 1



CR 1 R

Weber Maschinentechnik GmbH

Im Boden 5 - 8 · 57334 Bad Laasphe · Allemagne

Téléphone +49 (0) 27 54/3 98 - 0 · Fax +49 (0) 27 54/3 98 - 101 · info@webermt.de · www.webermt.de

Weber Technologie S.A.R.L.

26, rue d'Arsonval · 69680 Chassieu · France

Téléphone +33 (0) 4 72 79 10 20 · Fax +33 (0) 4 72 79 10 21 · france@webermt.com · www.webermt.com